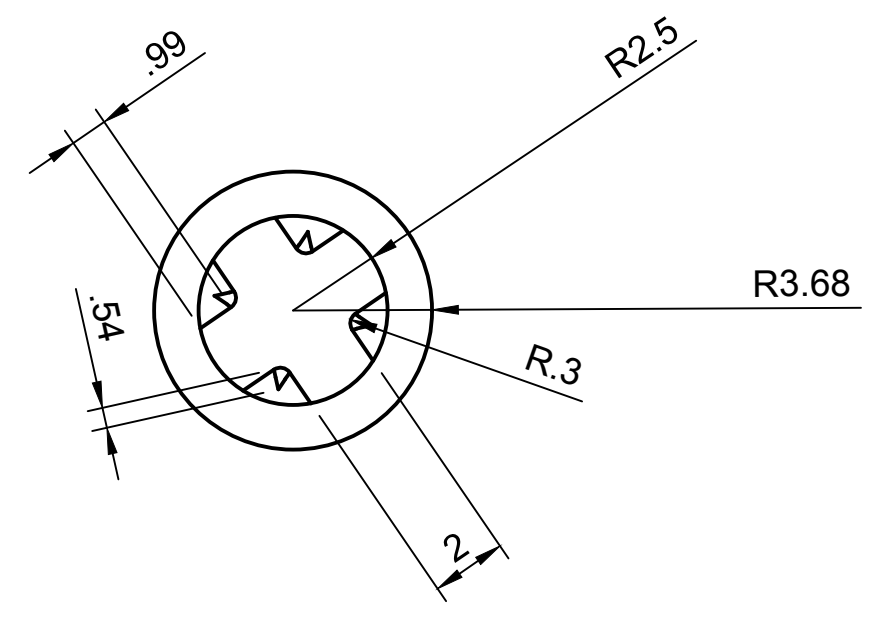
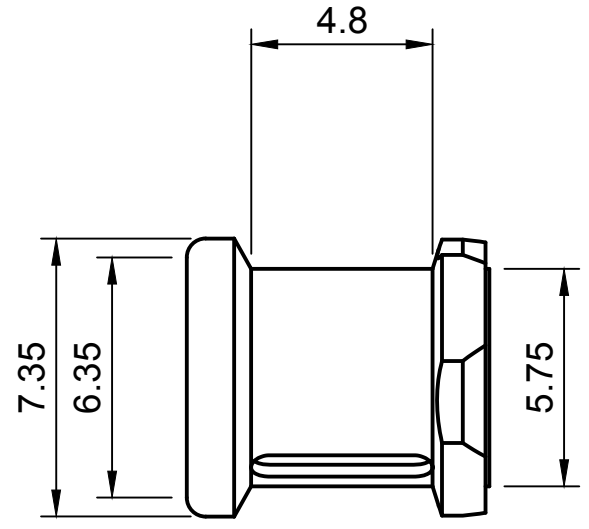
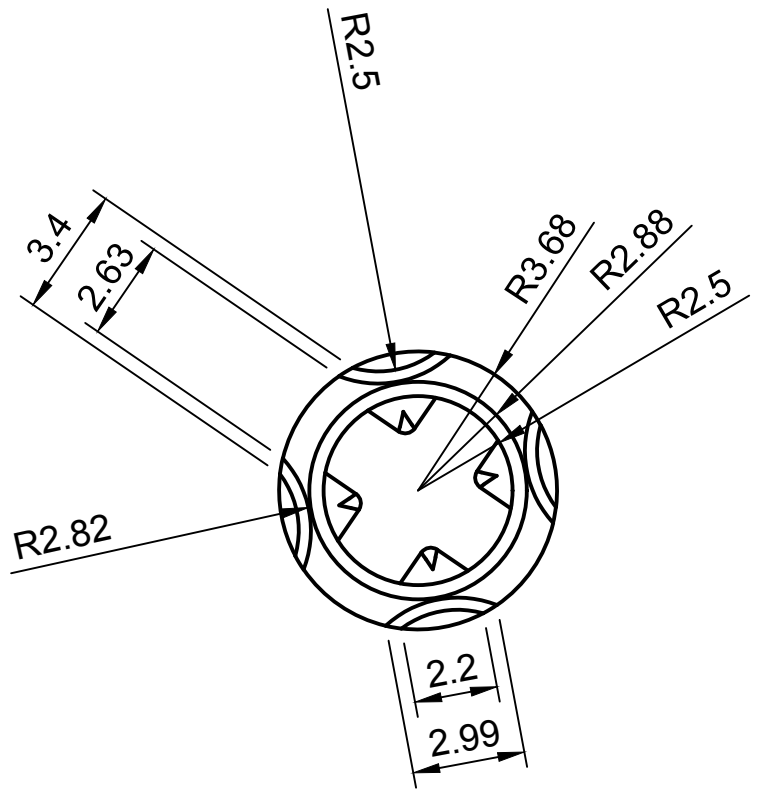


1 2 3 4 5 6 7 8

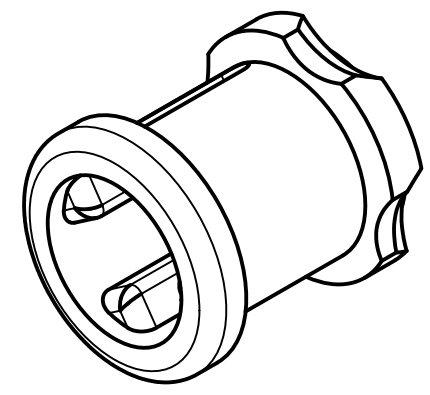
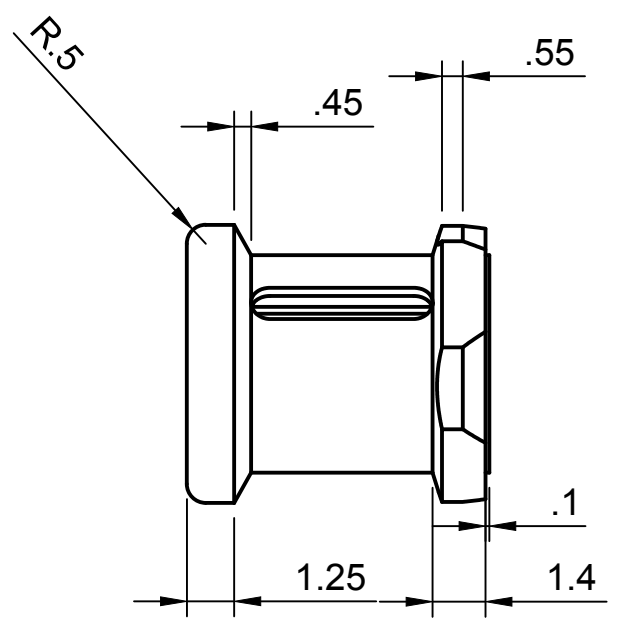
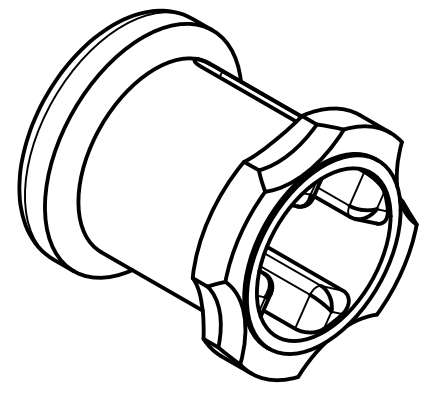
A



B

C

D



E

F

Konstruował	Maciej Pawlak			AGH	Wydział	IMiR
Sprawdził	dr inż.D.Prusak					
Podziałka	Nazwa			Materiał	Masa	Nr rysunku
	Lego, 3713, Technic, Bush					

1 2 3 4 5 6 7 8